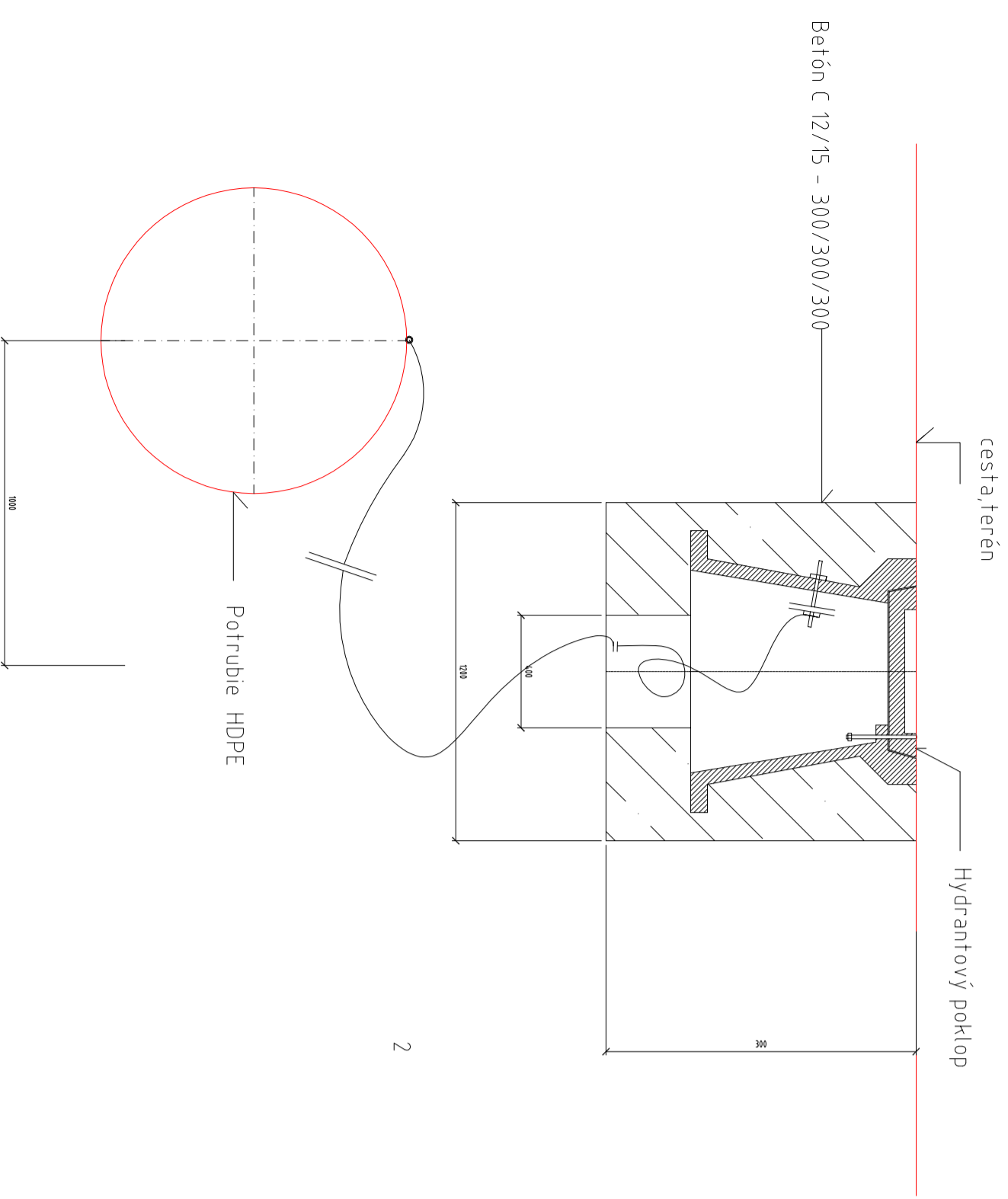
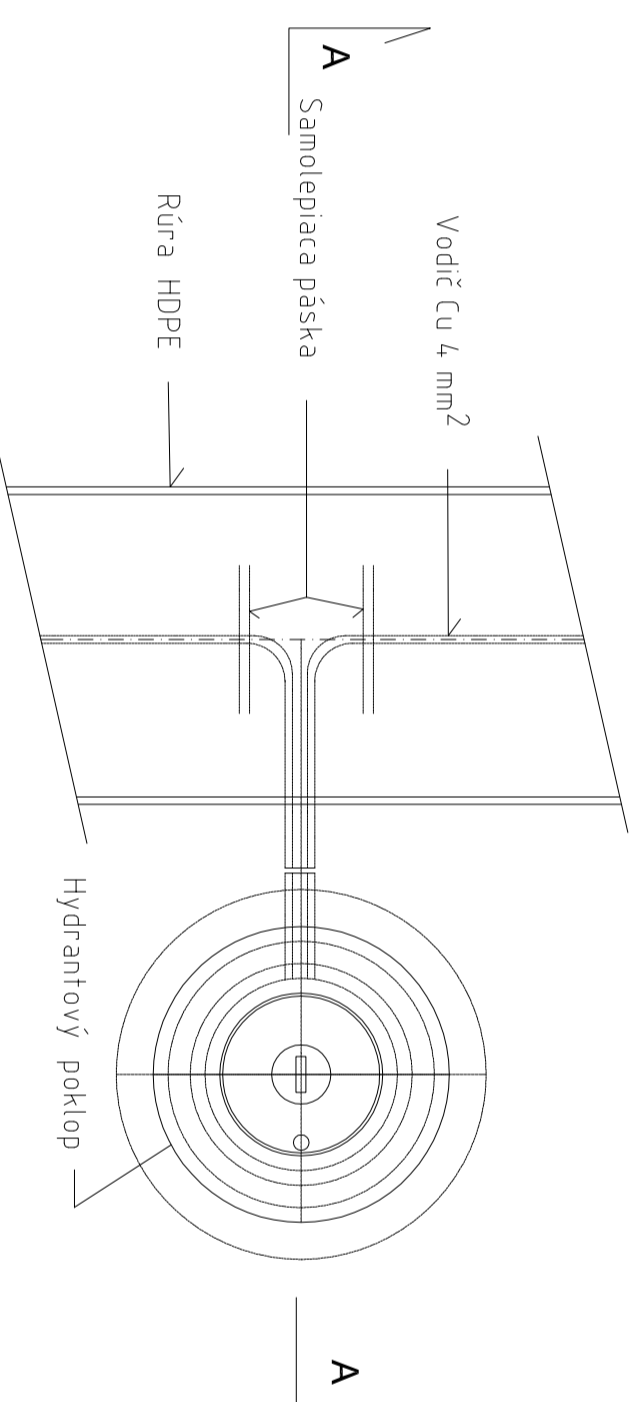


OSADENIE-NAPÁJACÍ VÝVOD-NV1,NV2,NV7

REZ : A - A'
M-1:5

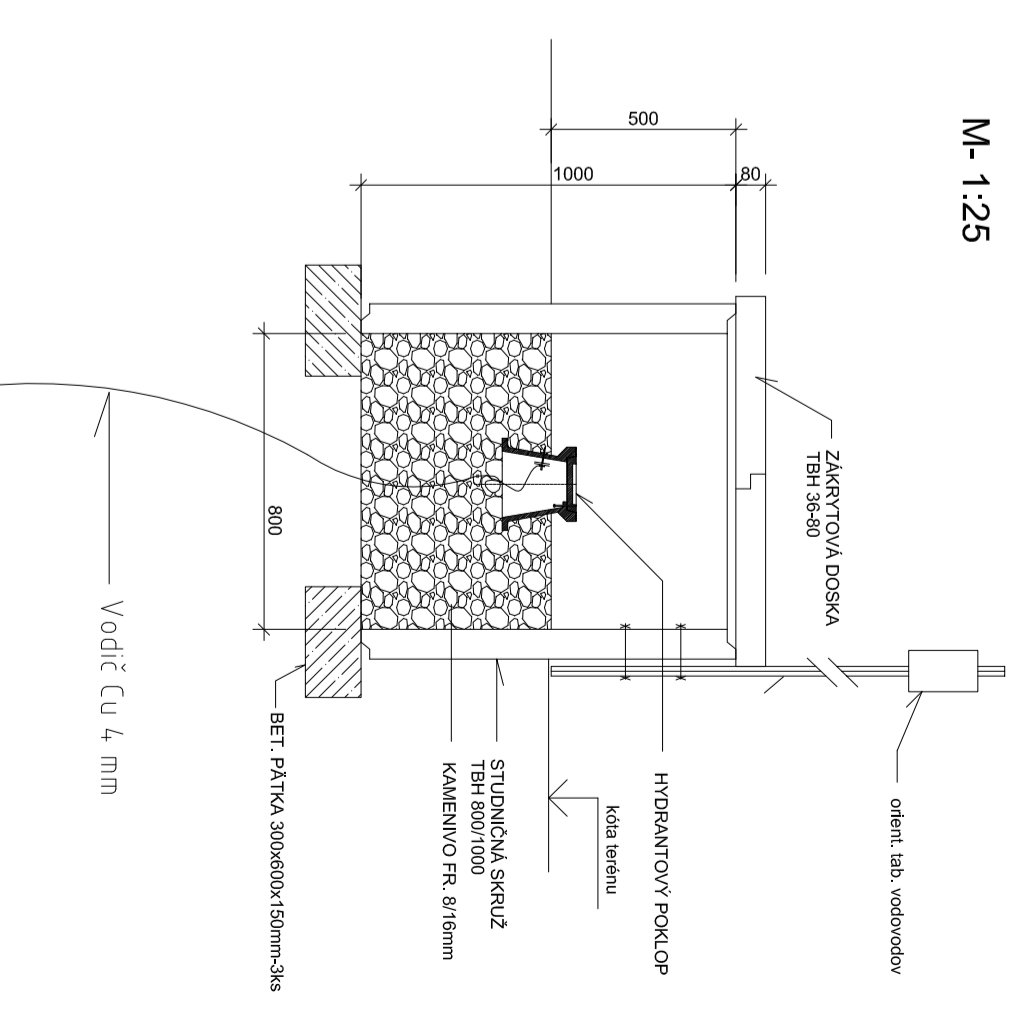


PÔDORYSNÝ REZ:
M-1:5



OSADENIE-NAPÁJACÍ VÝVOD-NV3,NV4,NV5,NV6

M-1:25



Vypracoval: Ing. Kollár	Zodp.proj.: Ing. Kollár	INGPAK - H&K, s.r.o. BANSKÁ BYSTRICA
Kreslil: EPSON COLOR 1520	HIP: Ing. Hlavatý	
Okr. úrad: Žiar nad Hronom	Kraj: Banskobystrický	Formát: 3 A4
Investor: STVS a.s., Banská Bystrica	Dátum: 01/2015	Štupeň: DSP
Stavba:		Číslo zák.: 03-1454
		Mierka: 1:25, 1:5
Príloha: S0 01 prírodné potrubie		Arch. číslo: Číslo prílohy:
NAPÁJACÍ VÝVOD		E.3.9

Jastrabá, privodné potrubie z TKŽ do VDU