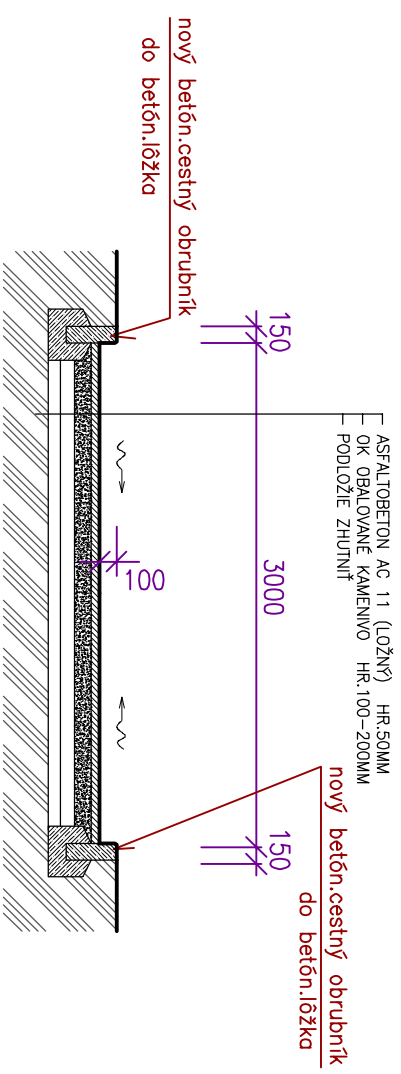
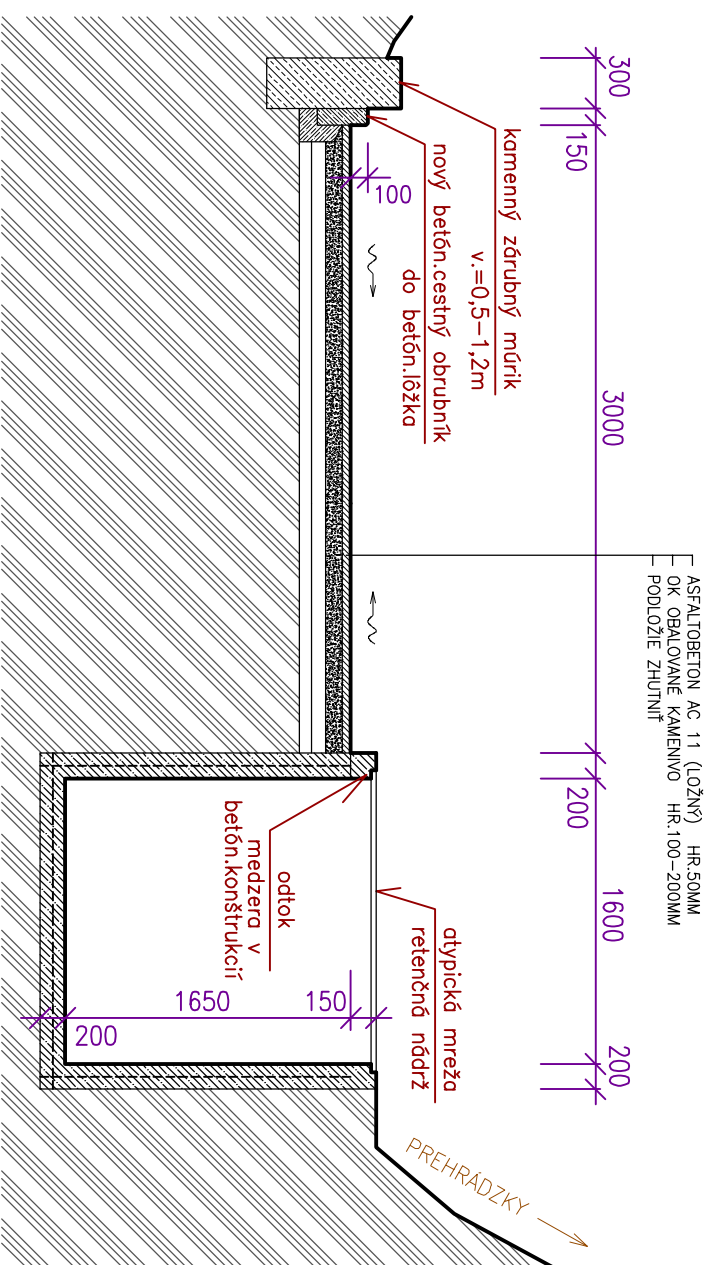


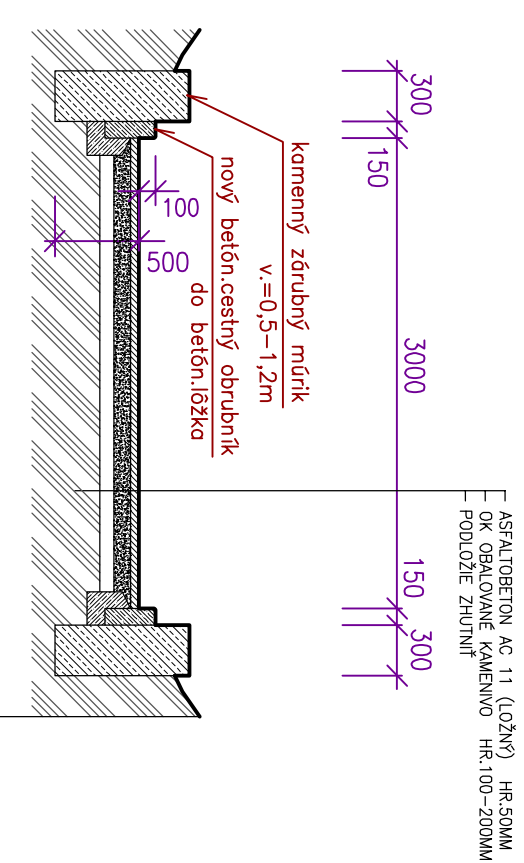
vzorový rez 1-1'



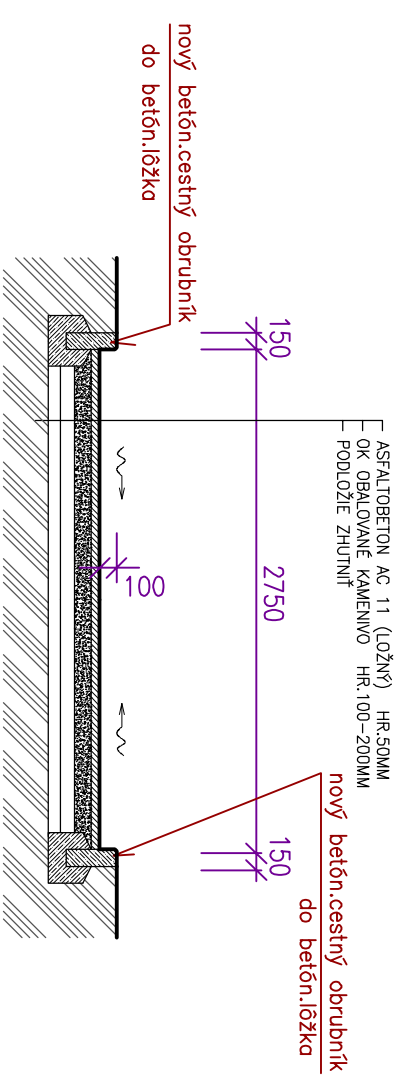
vzorový rez 2-2'



vzorový rez 3-3'



vzorový rez 4-4'



vzorový rez 5-5'

Projekt :			
Vybudovanie miestnej komunikácie ku kostolu, Bartošova Lehôtka			
Investor :	Obec Bartošova Lehôtka	Mierka:	1:50
	č.80	Rozmer:	2A4
Miesto stavby :	967 01 Bartošova Lehôtka	Dátum:	Máj 2015
Zodpovedný projektant :	k.ú. Bartošova Lehôtka	Stupeň:	DSÚ
Vypracoval :	Ing. Ján Noga	Číslo výkresu:	
Výkres :	Ing. Eva Brázdová		
rezy			A 1.03